



beyond  
payment

## Installations- und Bedienungsanleitung

Basisterminal iPP480



---

# Inhaltsverzeichnis

<b>1</b>	<b>Einführung.....</b>	<b>4</b>
1.1	Verwendete Symbole .....	4
1.2	Hinweise zum Dokument.....	4
<b>2</b>	<b>Sicherheit.....</b>	<b>6</b>
2.1	Allgemeine Hinweise .....	6
2.2	Aufstellort.....	6
2.3	Stromversorgung .....	7
<b>3</b>	<b>Lieferumfang.....</b>	<b>8</b>
<b>4</b>	<b>Produktbeschreibung.....</b>	<b>9</b>
4.1	Übersicht .....	9
4.2	Passwortschutz .....	12
4.3	Zahlungsarten.....	13
4.4	Zahlungsverkehrssicherheit.....	13
<b>5</b>	<b>Gerät anschließen und initialisieren.....</b>	<b>14</b>
5.1	Gerät auspacken .....	14
5.2	SAM-Karte einsetzen .....	14
5.3	Anschlusskabel am Gerät montieren .....	15
5.4	Anschlussbox an das Gerät anschließen .....	18
5.5	Anschlussbox befestigen.....	19
5.6	Gerät konfigurieren .....	20
5.7	Gerät initialisieren.....	22
<b>6</b>	<b>Gerät bedienen .....</b>	<b>23</b>
6.1	Gerät ein-/ausschalten .....	23
6.2	Kartenzahlung durchführen .....	23
6.3	Funktionen direkt aufrufen.....	25
6.4	Menüführung.....	26
<b>7</b>	<b>Aktionen .....</b>	<b>29</b>
7.1	Belegkopie erstellen .....	29
7.2	Diagnose durchführen .....	29
7.3	Software aktualisieren.....	30
7.4	Geldkarte nutzen .....	30

<b>8</b>	<b>Einstellungen.....</b>	<b>32</b>
	8.1 Terminal verwalten.....	33
	8.2 Verwaltung durchführen .....	33
	8.3 Freischaltung verwalten .....	36
	8.4 Verbindungen konfigurieren.....	36
<b>9</b>	<b>Gerät reinigen.....</b>	<b>37</b>
<b>10</b>	<b>Fehler beheben.....</b>	<b>38</b>
	10.1 Grundsätzliche Fehler .....	38
	10.2 Allgemeine Fehlermeldungen bei Transaktionen .....	38
	10.3 Antworten des Autorisierungssystems.....	39
	10.4 Hotline und Problemlösungen.....	40
<b>11</b>	<b>Gerät entsorgen.....</b>	<b>41</b>
<b>12</b>	<b>Technische Daten .....</b>	<b>42</b>
<b>13</b>	<b>Zubehör .....</b>	<b>44</b>
<b>14</b>	<b>Impressum.....</b>	<b>45</b>

**Copyright © 2013 by Ingenico GmbH. Alle Rechte vorbehalten.**

Kein Teil dieser Veröffentlichung darf ohne schriftliche Genehmigung der Ingenico GmbH kopiert, gesendet, übertragen, elektronisch gespeichert oder in eine andere Sprache übersetzt werden. Dieses Dokument dient der allgemeinen Information und stellt keine technische Spezifikation dar. Die Verfügbarkeit der genannten Merkmale ist abhängig von der spezifischen Zulassung und Freischaltung durch die jeweiligen Netzbetreiber/Vertragspartner und/oder Acquirer, in denen die Systeme der Ingenico GmbH zugelassen sind. Nähere Auskünfte kann Ihnen Ihr Netzbetreiber/Vertragspartner und/oder Acquirer geben. Ingenico GmbH behält sich das Recht auf die Änderung von Funktionen, Eigenschaften und technischen Angaben zu jeder Zeit und ohne vorherige Benachrichtigung vor.

**20130912\_ iPP480.doc - Stand: 12.09.2013 Softwareversion: A32.de, ab Release 7.2.**

## 1 Einführung

**Vielen Dank, dass Sie sich für ein Ingenico-Produkt entschieden haben.**

- Dieses Gerät bietet hohe Performance auf kleiner Stellfläche und kommt damit den Anforderungen nach einer kompakten Zahlungsverkehrslösung entgegen.
- Das integrierte Sicherheitsmodul erfüllt höchste Sicherheitsstandards und bietet zukunftssichere Kryptografie.
- Leistungsfähige Prozessoren und großer Speicherausbau stellen schnelle Transaktionszeiten und Erweiterungsfähigkeit sicher.
- Der Sichtschutz der Tastatur gewährleistet eine sichere und ergonomische PIN-Eingabe und passt sich ideal an das Design an.
- Die vielfältigen Kommunikationsschnittstellen ermöglichen den flexiblen Einsatz in unterschiedlichen Einsatzgebieten.
- Die Software-Applikationen basieren auf dem leistungsfähigen Betriebssystem TELIUM. Sie sind modular erstellt und können flexibel an kundenspezifische Anforderungen angepasst werden.

### 1.1 Verwendete Symbole



#### **HINWEIS**

Dieses Symbol signalisiert einen Warnhinweis. Dieser muss beachtet werden, um den sicheren Betrieb des Geräts zu gewährleisten.



#### **TIPP**

Dieses Symbol signalisiert eine hilfreiche Information oder einen praktischen Rat.

- ▶ Mit diesem Symbol werden Sie dazu aufgefordert, etwas zu tun.

### 1.2 Hinweise zum Dokument

#### **Zielgruppe**

Dieses Dokument richtet sich an die Installateure und die Nutzer des Geräts, z. B. Servicemitarbeiter, Händler und Kassierer.

#### **Funktion**

Dieses Dokument vermittelt Ihnen notwendige Kenntnisse über Installation, Bedienung, Reinigung und Entsorgung des Basisterminals iPP480. Das Dokument enthält alle für eine gefahrlose Verwendung erforderlichen Informationen und

gibt Hinweise auf mögliche Fehlerursachen und deren Beseitigung. Die Funktionalität der Software kann – je nach Freischaltung des Netzbetreibers/Vertragspartners – im Detail von der hier beschriebenen Funktionsweise abweichen.

- ▶ Lesen Sie vor der Inbetriebnahme Ihres Geräts die Installations- und Bedienungsanleitung sorgfältig durch.
- ▶ Beachten Sie die Sicherheitshinweise.

## 2 Sicherheit

### 2.1 Allgemeine Hinweise

Der Versuch einer Reparatur oder das Öffnen einer der Komponenten durch nicht autorisierte Personen lösen das Sicherheitsmodul aus. Dadurch erlischt die Garantie auf das Gerät.

- ▶ Lösen Sie nur die Schrauben und die Abdeckungen an Komponenten, die in diesem Dokument beschrieben sind.
- ▶ Lassen Sie Reparaturen oder den Austausch der enthaltenen Lithiumbatterie nur von autorisierten Serviceunternehmen vornehmen.
- ▶ Wenn Sie bei der Bedienung des Geräts feststellen, dass das Gerät nicht ordnungsgemäß funktioniert, gehen Sie folgendermaßen vor:
  - Unterbrechen Sie die Benutzung.
  - Trennen Sie das Gerät von der Spannungsversorgung.
  - Kontaktieren Sie Ihren Wartungsservice.

### 2.2 Aufstellort

#### Platzierung

- ▶ Platzieren Sie das Gerät in der Nähe einer leicht zugänglichen Steckdose (230 V). Das Gerät besitzt keinen Netzschalter. Zum Ausschalten das Netzteil von der Stromversorgung trennen.
- ▶ Platzieren Sie das Gerät in der Nähe eines Anschlusses für die Kommunikation.
- ▶ Platzieren Sie das Gerät auf einer sauberen, flachen Oberfläche, die frei von Vibration ist.
- ▶ Achten Sie bei der Platzierung auf ausreichend Abstand zu anderen elektrischen Geräten (z. B. Warensicherungssystemen, Computerbildschirmen). So vermeiden Sie Fehlfunktionen durch elektromagnetische Strahlung.
- ▶ Platzieren Sie das Gerät nicht in der Nähe von Wärmequellen.
- ▶ Stellen Sie keine Gegenstände auf die Kabel für Stromversorgung und Kommunikation.

#### Feuchtigkeit und Temperatur

Dieses Produkt ist nur für den Gebrauch in Innenräumen zugelassen.

- ▶ Schützen Sie das Gerät vor Nässe und hoher Luftfeuchtigkeit, vor Feuer und Rauch, Staub und grobem Schmutz.

- ▶ Achten Sie darauf, dass keine Flüssigkeit in das Gehäuseinnere eindringt.
- ▶ Schützen Sie das Gerät vor extrem hohen Temperaturen (z. B. direkte Sonneneinstrahlung) und extrem niedrigen Temperaturen (z. B. Frost).

### 2.3 Stromversorgung

- ▶ Trennen Sie im Fall einer Gefahr oder Störung das Netzteil von der Stromversorgung.
- ▶ Verwenden Sie nur das mitgelieferte Netzteil.
- ▶ Stellen Sie sicher, dass das Netzteil nicht überlastet wird. Eine Überlastung kann durch zusätzliche Geräte, die vom Hauptgerät versorgt werden, auftreten.
- ▶ Wenn Komponenten der Stromversorgung (z. B. Leitungen, Stecker) beschädigt sind, kontaktieren Sie Ihren Wartungsservice.

### 3 Lieferumfang



Basisterminal iPP480



Anschlusskabel (2,5 m) mit Anschlussbox



Netzteil (230 V)



Ethernetkabel (3 m)

3 Schrauben (M 2, 5 x 8, ohne Abb.)

1 Befestigungskabel (ohne Abb.)

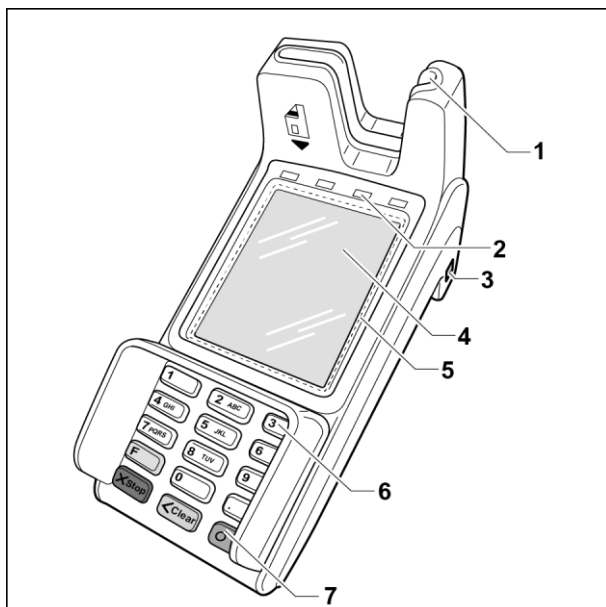
Ingenico behält sich vor, im Rahmen der Produktpflege abweichende Komponenten mit gleichem Funktionsumfang zu liefern.



## 4 Produktbeschreibung

### 4.1 Übersicht

#### Basisterminal iPP480



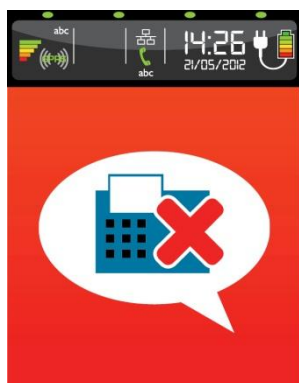
- 1 Farbig beleuchteter Kartenleser
- 2 LEDs zur Statusanzeige bei Zahlung mit kontaktloser Karte oder Smartphone
- 3 Vorrichtung für Kensington-Schloss
- 4 Touchscreen-Display
- 5 NFC-Leser
- 6 PIN-Pad
- 7 Funktionstasten

#### Display

##### Betriebszustände

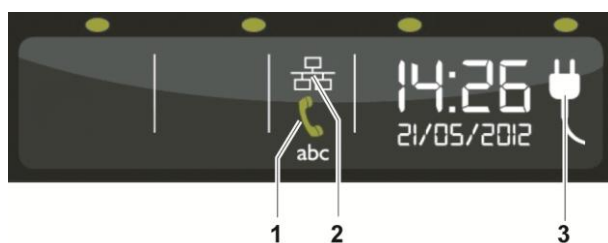


Dieses Display zeigt an, dass das Terminal an der Kasse angemeldet (betriebsbereit) ist.



Dieses Display zeigt an, dass das Terminal nicht an der Kasse angemeldet (nicht betriebsbereit) ist.

### Statusanzeige



Position	Funktion	Status
1	Informiert über die Verbindung mit dem Modem/ISDN.	Grau: Modem nicht aktiv. Grün: Modem aktiv.
2	Informiert über die Verbindung mit dem Netzwerk.	Weiß: Netzwerkkabel nicht angeschlossen, keine Verbindung zum Netzwerk. Grün: Netzwerkkabel angeschlossen, Verbindung zum Netzwerk aktiv. Rot: Keine DHCP gefunden oder IP-Konflikt oder Netzwerkkabel defekt.
3	Zeigt an, dass das Gerät mit dem Stromnetz verbunden ist.	

## Menüaufbau



Position	Benennung	Funktion
1	Header	Zeigt den Namen des jeweiligen Hauptmenüs an.
2	Weiterleitungs-Pfeil	Zeigt an, dass ein weiteres Untermenü verfügbar ist.
3	Menüpunkt	Zeigt den Namen des Untermenüs an.
4	Scroll-Balken	Zeigt die aktuelle Position und die gesamte Länge des Menüs an.
5	Funktionsbutton	Navigiert durch das Menü.






Die einzelnen Menüpunkte des Hauptmenüs sind farblich gekennzeichnet. Zur Vereinfachung der Navigation findet sich die jeweilige Farbe in den Headern aller zugehörigen Untermenüs wieder. Die Einträge in Untermenüs unterscheiden sich farblich nicht.

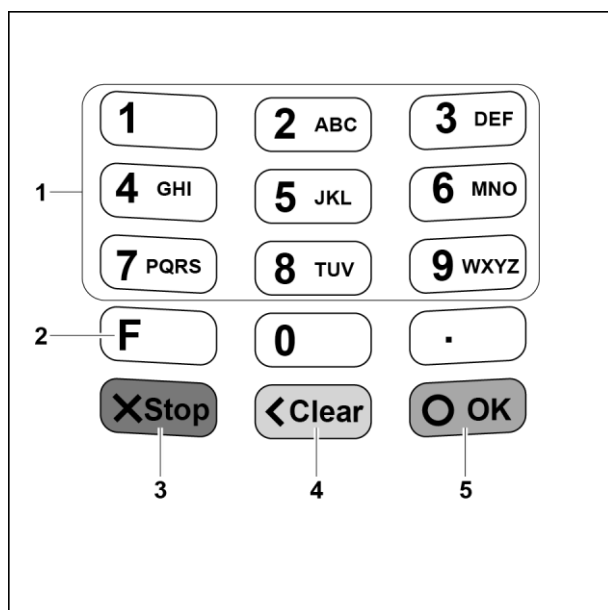
## Funktionsbuttons

Anzeige	Benennung	Funktion
	Button <b>F</b>	Ruft die Eingabe des Funktionscodes auf.
	Button <b>Stop</b>	Bricht einen Vorgang ab/führt im Menü einen Schritt zurück.
	Button <b>Clear</b>	Korrigiert die letzte Eingabe.
	Button <b>OK</b>	Bestätigt eine Auswahl oder den Abschluss eines Vorgangs.

## Auswahl aktiviert/deaktiviert

Anzeige	Status
	Auswahl deaktiviert.
	Auswahl aktiviert (nur eine Auswahl möglich).
	Auswahl aktiviert (Mehrfachauswahl möglich).

## Tastatur



Position	Benennung	Funktion
1	Zifferntaste	Zur Eingabe von Zahlen.
2	Taste <b>F</b>	Öffnet die Menüauswahl.
3	Taste <b>Stop</b>	Bricht einen Vorgang ab./Führt im Menü einen Schritt zurück.
4	Taste <b>Clear</b>	Korrigiert die letzte Eingabe.
5	Taste <b>OK</b>	Bestätigt eine Auswahl oder den Abschluss eines Vorgangs.

## 4.2 Passwortschutz

Um einen unberechtigten Zugriff zu verhindern, ist der Zugang zu einzelnen Funktionen des Geräts durch Passwörter geschützt.

### 4.3 Zahlungsarten

Mit dem Gerät können alle in Deutschland üblichen bargeldlosen Zahlungsverfahren durchgeführt werden.

### 4.4 Zahlungsverkehrssicherheit

Das Gerät erfüllt Sicherheitsstandards nach PCI PTS und weitere lokale Standards von Anbietern bargeldloser Zahlungsverfahren.

- ▶ Stellen Sie sicher, dass unbefugte Personen keinen Zugang zum Terminal haben.
- ▶ Stellen Sie sicher, dass ein Karteninhaber seine PIN eingeben kann, ohne dass Dritte die PIN ausspähen können.
- ▶ Achten Sie auf Manipulationsspuren am Gehäuse.
- ▶ Verwenden Sie bei Bedarf ein Kensington-Schloss oder eine verschließbare Terminalhalterung.

Das Öffnen des Geräts oder andere Manipulationen lösen die Sicherheitstechnik aus. Wenn die Sicherheitstechnik ausgelöst wird, erscheint im Display die Anzeige „Alert Interruption!“ oder „UNAUTHORIZED“. Das Gerät kann dann nicht mehr benutzt werden.

- ▶ Senden Sie ein Gerät mit ausgelöster Sicherheitstechnik zur Reparatur an Ihren Wartungsservice oder Netzbetreiber/Vertragspartner.

## 5 Gerät anschließen und initialisieren

### 5.1 Gerät auspacken



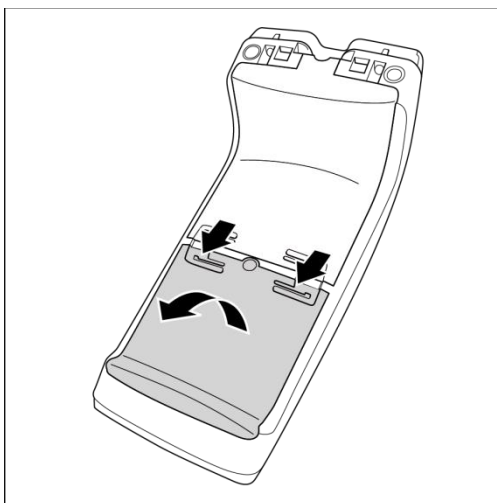
#### TIPP

Bewahren Sie den Originalkarton auf und verwenden Sie ihn für jeden Transport des Geräts.

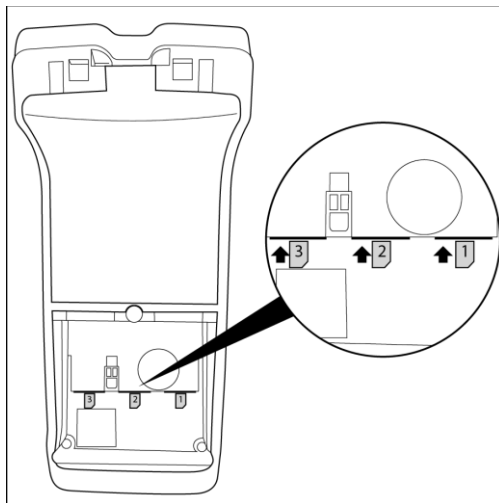
- ▶ Packen Sie das Gerät aus und prüfen Sie das Gerät auf offensichtliche äußerliche oder vermutete innere Beschädigungen. Wenn Sie eine Beschädigung vermuten oder feststellen, kontaktieren Sie Ihren Lieferanten.
- ▶ Prüfen Sie den Lieferumfang auf Vollständigkeit (siehe Kapitel 3, S. 8).

### 5.2 SAM-Karten einsetzen

Die folgenden Schritte entfallen, wenn die SAM-Karten bereits im Gerät eingesetzt sind.



- ▶ Entfernen Sie die untere Abdeckung der Rückseite, indem Sie die beiden Clips nach vorne drücken und dabei die Abdeckung nach oben ziehen.



- ▶ Schieben Sie die SAM-Karten vorsichtig in die dafür vorgesehenen Aufnahmen. Achten Sie darauf, dass die Kontakte nach unten zeigen und dass die abgeschrägte Ecke der SAM-Karte wie abgebildet positioniert ist.
- ▶ Platzieren Sie die untere Abdeckung wieder auf der Rückseite.
- ▶ Fixieren Sie die Abdeckung mit einer der beigelegten Schrauben.

### 5.3 Anschlusskabel am Gerät montieren

Die folgenden Schritte entfallen, wenn das Anschlusskabel bereits am Gerät vormontiert ist.



#### HINWEIS

- ▶ Verbinden Sie das Netzteil erst nach Abschluss aller Installationsarbeiten mit der Stromversorgung.



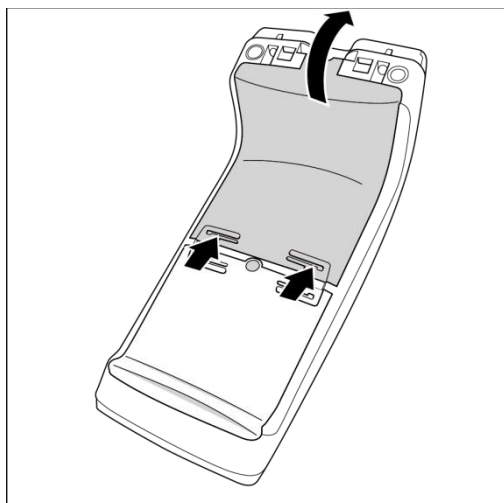
#### HINWEIS

- ▶ Stecken Sie die Kabel nur in die dafür vorgesehene Buchse. Das falsche Einstecken von Kabeln kann Schäden an den Schnittstellen verursachen.

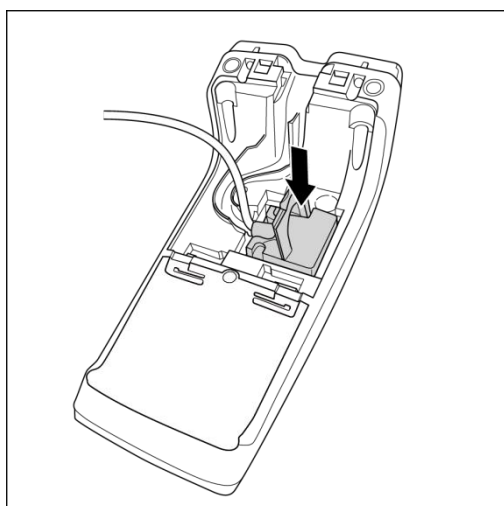


#### HINWEIS

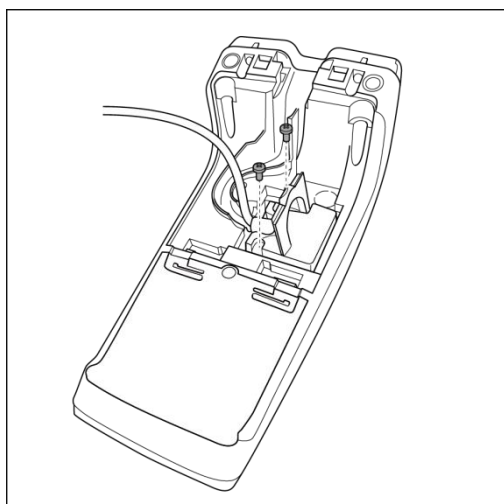
- ▶ Bevor Sie Steckverbindungen ändern, unterbrechen Sie die Stromversorgung.



- ▶ Entfernen Sie die obere Abdeckung der Rückseite, indem Sie die beiden Clips nach hinten drücken und dabei die Abdeckung nach oben ziehen.

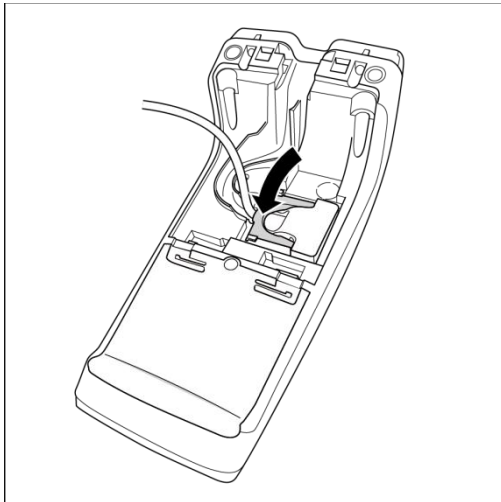


- ▶ Stecken Sie den Stecker des Anschlusskabels in die vorgesehene Buchse.

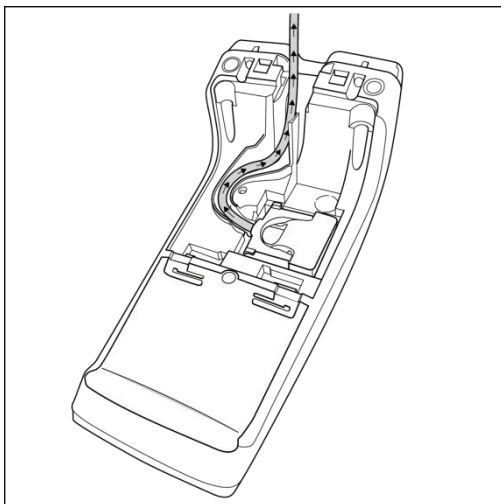


- ▶ Fixieren Sie den Stecker mit zwei der beigelegten Schrauben.



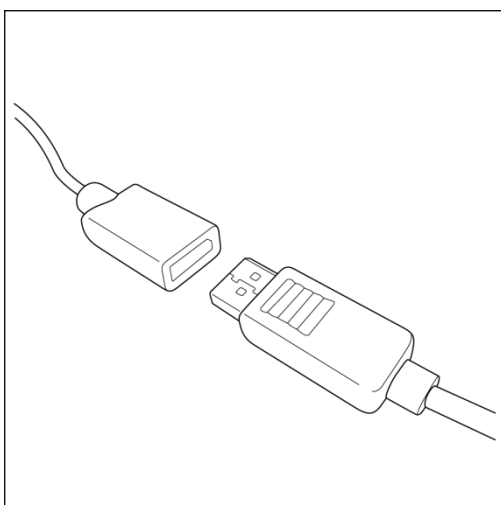


- ▶ Klappen Sie den Bügel am Stecker um.



- ▶ Legen Sie das Anschlusskabel in die vorgesehene Kabelführung.
- ▶ Platzieren Sie die obere Abdeckung wieder auf der Rückseite.

Das Anschlusskabel hat einen kleinen Konnektor, so dass das Anschlusskabel durch kleine Öffnungen am Kassenplatz geführt werden kann.



- ▶ Zum Lösen der Verbindung drücken Sie die Plastiklasche am einen Ende des Konnektors nach unten und ziehen Sie die beiden Teile vorsichtig auseinander.
- ▶ Zum Verbinden stecken Sie beide Enden des Konnektors ineinander. Beachten Sie dabei die richtige Position der abgeschrägten Ecke.

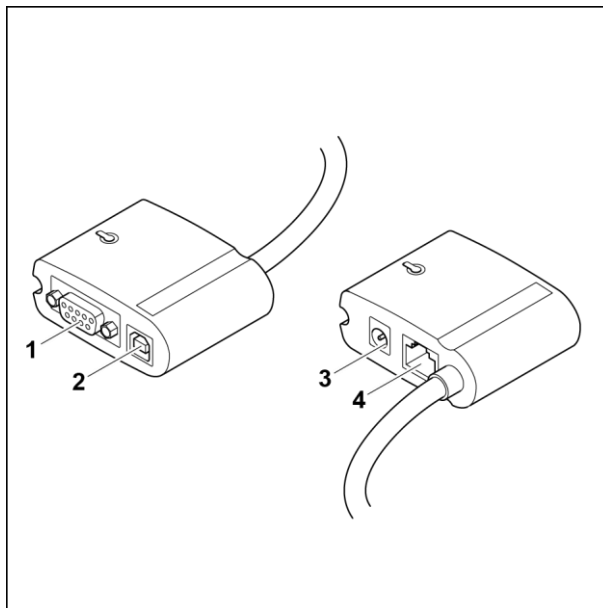
## 5.4 Anschlussbox an das Gerät anschließen



### HINWEIS

Das mitgelieferte Netzteil ist speziell auf das Gerät abgestimmt.

- ▶ Verwenden Sie nur das mitgelieferte Netzteil.



Position	Benennung	Funktion
1	RS-232	Anschluss an elektronische Kasse (optional)
2	USB	Nur für Servicezwecke
3	Netzteil	Anschluss an Stromversorgung
4	Ethernet	Anschluss an Ethernet

- ▶ Verbinden Sie die Anschlussbox mit der Kasse. Verwenden Sie dafür das Verbindungskabel Ihrer Kasse (optionales Zubehör).
- ▶ Verbinden Sie die Anschlussbox mit dem Netzwerk. Verwenden Sie dafür das Ethernetkabel.
- ▶ Verbinden Sie die Anschlussbox mit der Stromversorgung. Verwenden Sie dafür das Netzteil.

## 5.5 Anschlussbox befestigen

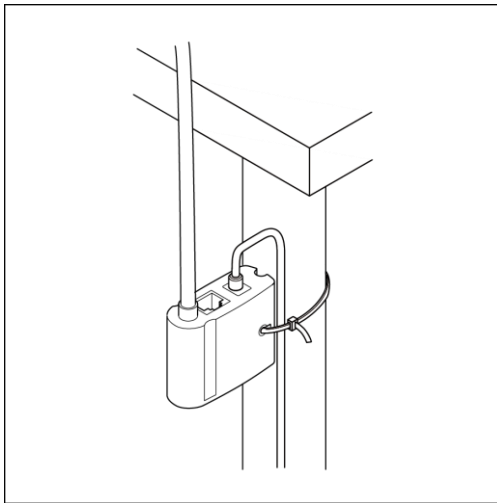


### TIPP

- ▶ Befestigen Sie die Anschlussbox so, dass sie für Servicezwecke gut zugänglich ist.

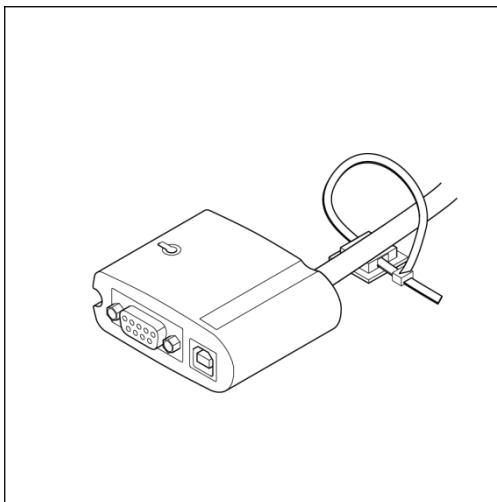
Die Anschlussbox kann auf unterschiedliche Arten befestigt werden:

#### Möglichkeit 1



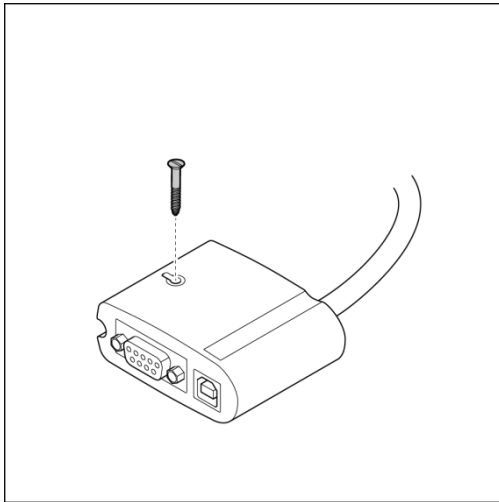
- ▶ Befestigen Sie die Anschlussbox mit dem mitgelieferten Befestigungsband an einem Tischbein.

#### Möglichkeit 2



- ▶ Befestigen Sie die Anschlussbox mit dem mitgelieferten Befestigungsband und dem selbstklebenden Plättchen an einer glatten und sauberen Fläche.

## Möglichkeit 3



- ▶ Befestigen Sie die Anschlussbox mit einer Senkkopfschraube (nicht im Lieferumfang enthalten).

## 5.6 Gerät konfigurieren

Die folgenden Schritte entfallen, wenn Ihr Terminal bereits vorkonfiguriert ist. In diesem Fall müssen Sie das Gerät nur noch initialisieren (siehe Kapitel 5.7, S. 22).

### Terminal-ID eingeben

- ▶ Schalten Sie das Gerät ein.
- ▶ Geben Sie die 8-stellige Terminal-ID (TID) ein, die Sie von Ihrem Netzbetreiber/Vertragspartner erhalten haben.
- ▶ Bestätigen Sie die Eingabe mit der Taste OK.  
Zur Sicherheit wird die Terminal-ID ein zweites Mal abgefragt.
- ▶ Geben Sie die 8-stellige Terminal-ID nochmals ein.
- ▶ Bestätigen Sie die Eingabe mit der Taste **OK**.  
Der DFÜ-Assistent öffnet sich automatisch und führt Sie durch die Einstellung der Kommunikationsparameter.

### Kommunikationsparameter einstellen

- ▶ Wählen Sie auf dem Display die vorausgewählte Option „Ethernet“.
- ▶ Bestätigen Sie die Auswahl mit der Taste **OK** oder mit dem Button **OK**.  
Die Anzeige „DHCP?“ erscheint.
- ▶ Starten Sie die dynamische Zuordnung der IP-Adresse.

ODER

- ▶ Stellen Sie die Parameter manuell ein.

**Dynamische Zuordnung der IP-Adresse starten**

- ▶ Bestätigen Sie die Anzeige „DHCP?“ mit der Taste **OK** oder mit dem Button **OK**. Die Anzeige „X.25-Router verwenden?“ erscheint.
- ▶ Wenn Sie einen X.25-Router verwenden:
  - Bestätigen Sie die Auswahl mit der Taste **OK** oder mit dem Button **OK**.
  - Geben Sie in der folgenden Maske den Namen oder die IP-Adresse des X.25-Routers ein.
  - Bestätigen Sie die Eingabe mit der Taste **OK** oder mit dem Button **OK**.
- ▶ Wenn Sie keinen X.25-Router verwenden:
  - Beenden Sie die Anzeige mit der Taste **Stop** oder dem Button **Stop**.
  - Die Anzeige „Änderungen speichern?“ erscheint.
  - Bestätigen Sie die Anzeige mit der Taste **OK** oder mit dem Button **OK**.

**Parameter manuell einstellen**

- ▶ Beenden Sie die Anzeige „DHCP?“ mit der Taste **Clear** oder mit dem Button **Clear**.
- ▶ Wenn im Feld „Eigene Adresse“ bereits eine IP-Adresse eingetragen ist, löschen Sie diese IP-Adresse mit der Taste **Clear**.
- ▶ Wählen Sie am unteren rechten Displayrand den numerischen Eingabemodus. Dieser Modus ist aktiv, wenn der Button mit Ziffern beschriftet ist.
- ▶ Geben Sie die IP-Adresse Ihres Terminals ein.
- ▶ Bestätigen Sie die Eingabe mit der Taste **OK** oder mit dem Button **OK**. Die Anzeige „Subnetz-Maske“ erscheint.
- ▶ Geben Sie die Subnetz-Maske ein.
- ▶ Bestätigen Sie die Eingabe mit der Taste **OK** oder mit dem Button **OK**. Die Anzeige „Standard-Gateway“ erscheint.
- ▶ Wenn Sie ein Standard-Gateway nutzen:
  - Geben Sie die Adresse des Standard-Gateway ein.
  - Bestätigen Sie die Eingabe mit der Taste **OK** oder mit dem Button **OK**.
- ▶ Wenn Sie kein Standard-Gateway nutzen:
  - Bestätigen Sie die leere Anzeige mit der Taste **OK** oder mit dem Button **OK**. Die Anzeige „DNS Server“ erscheint.
- ▶ Wenn Sie einen DNS-Server nutzen:
  - Geben Sie die Adresse des DNS-Servers ein.
  - Bestätigen Sie die Eingabe mit der Taste **OK** oder mit dem Button **OK**.
- ▶ Wenn Sie keinen DNS-Server nutzen:

- Bestätigen Sie die leere Anzeige mit der Taste **OK**.

Die Anzeige „X.25-Router verwenden?“ erscheint.

- ▶ Wenn Sie einen X.25-Router verwenden:

- Bestätigen Sie die Auswahl mit der Taste **OK** oder mit dem Button **OK**.
- Geben Sie in der folgenden Maske den Namen oder die IP-Adresse des X.25-Routers ein.
- Bestätigen Sie die Eingabe mit der Taste **OK** oder mit dem Button **OK**.

- ▶ Wenn Sie keinen X.25-Router verwenden:

- Beenden Sie die Anzeige mit der Taste **Stop** oder dem Button **Stop**.

Die Anzeige „Änderungen speichern?“ erscheint.

- ▶ Bestätigen Sie die Anzeige mit der Taste **OK** oder mit dem Button **OK**.

## 5.7 Gerät initialisieren

- ▶ Starten Sie die Initialisierung mit der Taste **OK** oder mit dem Button **OK**.

Das Gerät wird initialisiert.

Das Gerät führt automatisch eine Konfigurationsdiagnose durch.

Das Gerät ist betriebsbereit.

## 6 Gerät bedienen

### 6.1 Gerät ein-/ausschalten

Das Gerät besitzt keinen Ein-/Aus-Schalter.

- ▶ Schließen Sie das Netzteil an die Stromversorgung an, um das Gerät einzuschalten.
- ▶ Trennen Sie das Netzteil von der Stromversorgung, um das Gerät auszuschalten.



#### TIPP

Das Gerät verbindet sich nachts für Wartungszwecke mit dem Host des Netzbetreibers/Vertragspartners.

- ▶ Lassen Sie das Gerät immer eingeschaltet.

### 6.2 Kartenzahlung durchführen

Das Gerät liest Magnetkarten, Chipkarten und kontaktlose Karten. Die Transaktionsart wird abhängig von der Einstellung des Geräts und Möglichkeit der Karte ausgewählt.

Der farbige beleuchtete Kartenleser unterstützt Sie bei der Zahlungsabwicklung:

Anzeige	Status	Aktion
Kartenleser blinkt grün.	Gerät ist bereit, die Karte zu lesen.	▶ Stecken Sie die Karte ein.
Kartenleser leuchtet dauerhaft rot.	Kartendaten werden verarbeitet.	▶ Lassen Sie die Karte noch stecken.
Kartenleser leuchtet dauerhaft grün.	Verarbeitung der Kartendaten abgeschlossen.	▶ Entnehmen Sie die Karte.

Kartenzahlungen werden von der Kasse eingeleitet, an die das Gerät angeschlossen ist.

- ▶ Geben Sie den Zahlungsbetrag an der Kasse ein.  
Die Kasse leitet die Betragsübergabe an das Gerät ein.
- ▶ Folgen Sie den Anweisungen im Display des Geräts.



Chipkarte und Magnetstreifenkarte

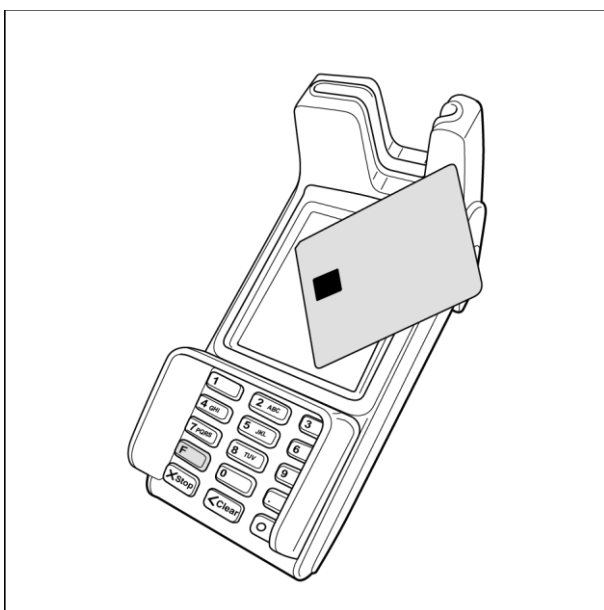
### Chipkarte

- ▶ Halten Sie die Karte so, dass der Chip zu Ihnen nach unten zeigt und stecken Sie die Karte zügig und gleichmäßig in den Kartenleser ein.
- ▶ Entnehmen Sie die Karte, wenn im Display die entsprechende Aufforderung erscheint.

### Magnetstreifenkarte

- ▶ Halten Sie die Karte so, dass der Magnetstreifen nach hinten links zeigt und stecken Sie die Karte zügig und gleichmäßig in den Kartenleser ein.
- ▶ Entnehmen Sie die Karte, wenn im Display die entsprechende Aufforderung erscheint.





Kontaktlose Karte

### Kontaktlose Karte oder Smartphone mit NFC-Technologie

- ▶ Warten Sie, bis im Display die entsprechende Aufforderung erscheint.
- ▶ Führen Sie die Karte oder das Smartphone im Abstand von höchstens 4 cm vor das Display.  
Ein Piepton und das Leuchten der vier LEDs oberhalb des Displays bestätigen den Lesevorgang.

## 6.3 Funktionen direkt aufrufen

Einzelne Menüs und Funktionen können Sie mit fest hinterlegten Funktionscodes direkt aufrufen.

- ▶ Drücken Sie den Button **F** oder die Taste **F**.
- ▶ Geben Sie den Funktionscode ein.
- ▶ Bestätigen Sie mit der Taste **OK**.

Wichtige Funktionscodes	Menü/Funktion
9	Erweiterte Diagnose
54	Verbindungen
521	Passwort ändern
740	Serviceeruf

## 6.4 Menüführung

### Hauptmenü

Die Navigation in den Menüs erfolgt über das berührungsempfindliche Display des Terminals.



Wenn das Gerät betriebsbereit ist, erscheint diese Anzeige auf dem Display.



Aus dem betriebsbereiten Zustand haben Sie zwei Möglichkeiten, in das Hauptmenü zu gelangen.

- ▶ Zeichnen Sie mit dem Finger die hier abgebildete gestrichelte Linie auf dem Display nach.

ODER

- ▶ Drücken Sie kurz nacheinander die Tasten **F**, **Clear** und **OK** in dieser Reihenfolge.

## Menü-Struktur

Einzelne Menüs und Funktionen können Sie mit fest hinterlegten Funktionscodes direkt aufrufen. Die Funktionscodes (sofern verfügbar) stehen in der folgenden Übersicht in Klammern.

Zugriffsberechtigung	Passwort (Werkseinstellung)
Mit Kassiererpasswort	56789
Mit Händlerpasswort	12345
Mit Technikerpasswort	Nur für Service-Zwecke

Ebene 1	Ebene 2	Ebene 3	Ebene 4
Aktionen (40)	Belegkopie (8)	Trace-Nr. (7)	
		Letzter Händlerb. (82)	
		Letzter Kundenb. (83)	
		Kassenschnitt (84)	
	Diagnose (42)	Erweiterte Diagnose (9)	
		Konfig.-Diagnose (421)	
		EMV-Konfiguration (422)	
		Initialisierung (423)	
		Netzdiagnose (425)	
	Software (74)	Auftragsnummer (742)	
		Serviceruf (740)	
		Wartungsruf (741)	
		EMV-Funktionen (743)	
			Statusbeleg (900)
	Geldkarte	Händlerk.-Wechsel (85)	
		Wiedereinreichung (86)	
		Guthaben (92)	
		Händlerkarte (87)	Betrieb freigeben (88)
			Vollst. Vorbereitung (89)
			Reset Fehlerzählung (91)
		Ref.-Nr. Händler (94)	
Einstellungen (50)	Terminal (51)	Displaybeleuchtung (511)	
		Betriebsartoptionen (514)	

Ebene 1	Ebene 2	Ebene 3	Ebene 4
	Verwaltung (52)	Konf. Kassenschnitt (58)	Autom. Kassenschnitt (520) Kassenschnittbeleg (580)
		Passwort ändern (521)	
		Journal lesen (524)	
		Journal löschen (904)	
		System-Info anz. (529)	
		Erw. Systeminfo anz. (530)	
		Produkt-Info anz. (531)	
	Freischaltung (53)		
	Verbindungen (54)		
Service (70)	Grunddaten (71)	Terminal-ID (710)	
		Datum und Uhrzeit (712)	
		Sprache (713)	
	Trace (72)	Ausgabe (73)	Datei (730)
		Freeze (720)	
	Werksteinstellung (700)		
	Telium Manager (703)		
	BMP-Enc.Info anz. (76)		
Zusatz- anwendungen (80)			
Letzte Auswahl (90)			

## 7 Aktionen

### 7.1 Belegkopie erstellen

4 Arten von Belegkopien können erstellt werden:

- nach Trace-Nummer
  - letzter Händlerbeleg
  - letzter Kundenbeleg
  - letzter Kassenschnittbeleg
- 
- ▶ Geben Sie die Masterrechte an der Kasse frei.
  - ▶ Wählen Sie die Funktion „Belegkopie“ (Funktionscode **8**).
  - ▶ Geben Sie das Kassiererpasswort ein.
  - ▶ Bestätigen Sie die Eingabe mit der Taste **OK**.
  - ▶ Wählen Sie die Art der Belegkopie durch Berührung des Menüpunkts.  
Die Belegkopien werden an die Kasse gesendet und dort ausgedruckt.

### 7.2 Diagnose durchführen

#### Erweiterte Diagnose durchführen

Diese Funktion ermöglicht:

- Anforderung von Druckdaten, Limits und Offline-Zähler vom Host des Netzbetreibers/Vertragspartners.
- Übernahme von POS-Nr., Datum und Uhrzeit ins Gerät.
- ▶ Wählen Sie die Funktion „Erweiterte Diagnose“ (Funktionscode **9**).
- ▶ Geben Sie das Kassiererpasswort ein.
- ▶ Bestätigen Sie die Eingabe mit der Taste **OK**.
- ▶ Starten Sie die erweiterte Diagnose mit der Taste **OK** oder mit dem Button **OK**.

#### Konfigurationsdiagnose durchführen

Diese Funktion überträgt Einstellungen des Terminal-Konfigurations-Managements vom Host des Netzbetreibers/Vertragspartners an Ihr Gerät.

- ▶ Verwenden Sie diese Funktion nur in Rücksprache mit der Hotline Ihres Netzbetreibers/Vertragspartners.

### **EMV-Konfigurationsdiagnose durchführen**

Diese Funktion überträgt die EMV-Konfigurationsparameter (Parameter für Chipkartenapplikationen) vom Host des Netzbetreibers/Vertragspartners an Ihr Gerät.

- ▶ Verwenden Sie diese Funktion nur in Rücksprache mit der Hotline Ihres Netzbetreibers/Vertragspartners.

### **Initialisierung starten**

Diese Funktion startet eine manuelle Initialisierung.

- ▶ Verwenden Sie diese Funktion nur in Rücksprache mit der Hotline Ihres Netzbetreibers/Vertragspartners.

## **7.3 Software aktualisieren**

### **Serviceruf starten**

Diese Funktion startet den Software-Download.

- ▶ Verwenden Sie diese Funktion nur in Rücksprache mit der Hotline Ihres Netzbetreibers/Vertragspartners.

### **Wartungsruf starten**

Diese Funktion ist für optionale Wartungszwecke vorgesehen.

- ▶ Verwenden Sie diese Funktion nur in Rücksprache mit der Hotline Ihres Netzbetreibers/Vertragspartners.

## **7.4 Geldkarte nutzen**

### **Händlerkartenwechsel starten**

Diese Funktion löst einen Kassenschnitt aus und setzt die Händlerkarte außer Betrieb. Verwenden Sie diese Funktion vor einem Wechsel der Händlerkarte.

- ▶ Wählen Sie die Funktion „Händlerkartenwechsel“ (Funktionscode **85**).
- ▶ Geben Sie das Kassiererpasswort ein.
- ▶ Bestätigen Sie die Eingabe mit der Taste **OK**.
- ▶ Starten Sie den Kassenschnitt mit der Taste **OK** oder mit dem Button **OK**.  
Im Display erscheint eine Liste mit den möglichen Kassenschnitttypen:
  - „Alle“: Alle Kassenschnitttypen sollen durchgeführt werden.
  - „Poseidon CC“: Nur der Poseidon-Kassenschnitt soll durchgeführt werden.

- „GEPCC“: Nur der GeldKarten-Kassenschnitt soll durchgeführt werden.
- „Prepay CC“: Nur der Prepay-Kassenschnitt soll durchgeführt werden.
- ▶ Wählen Sie den Kassenschnitttypen, der durchgeführt werden soll, durch Berührung des Menüpunkts.  
Der Kassenschnitttyp wird als aktiviert angezeigt.
- ▶ Bestätigen Sie die Eingabe mit der Taste **OK** oder mit dem Button **OK**.  
Das Gerät führt den Kassenschnitt durch.

### Wiedereinreichung starten

Diese Funktion überträgt bereits übertragene Einreicherdateien nochmals. Eine Einreicherdatei enthält einen Kassenschnitt und die zugehörigen Transaktionen. Beim Erreichen der maximalen Anzahl von Einträgen wird der letzte Eintrag automatisch überschrieben.

- ▶ Wählen Sie die Funktion „Wiedereinreichung“ (Funktionscode **86**).
- ▶ Geben Sie das Kassiererpasswort ein.
- ▶ Bestätigen Sie die Eingabe mit der Taste **OK**.  
Im Display erscheint eine Liste mit verschiedenen Datumsangaben. Hinter jedem Datum verbirgt sich die an diesem Tag erstellte Einreicherdatei (z. B. „2013-08-15 – 14:48“).
- ▶ Wählen Sie die Datei, die wieder eingereicht werden soll, durch Berührung des Menüpunkts.  
Die Einreicherdatei wird als aktiviert angezeigt.
- ▶ Starten Sie die Wiedereinreichung mit der Taste **OK** oder mit dem Button **OK**.  
Das Gerät führt die Wiedereinreichung durch.

### Guthaben anzeigen

Diese Funktion zeigt das aktuelle Guthaben einer Geldkarte an.

- ▶ Wählen Sie die Funktion „Guthaben“ (Funktionscode **92**).
- ▶ Geben Sie das Kassiererpasswort ein.
- ▶ Bestätigen Sie die Eingabe mit der Taste **OK**.
- ▶ Stecken Sie die Karte in den Kartenleser ein (Chipkarte oder Magnetstreifenkarte) oder führen Sie die Karte vor das Display (kontaktlose Karte).  
Im Display erscheint das aktuelle Guthaben der Geldkarte.

**Betrieb freigeben**

Wenn bei der Benutzung der Händlerkarte ein Fehler aufgetreten ist, wird die Händlerkarte gesperrt. Diese Funktion gibt die Händlerkarte wieder frei.

- ▶ Verwenden Sie diese Funktion nur in Rücksprache mit der Hotline Ihres Netzbetreibers/Vertragspartners.

**Referenz-Nummer des Händlers konfigurieren**

Diese Funktion erlaubt den Eintrag einer Referenznummer, die das Gerät in den Umsatzdatensatz übernimmt.

- ▶ Wählen Sie die Funktion „Ref-Nr. Händler“ (Funktionscode **94**).
- ▶ Geben Sie das Händlerpasswort ein.
- ▶ Bestätigen Sie die Eingabe mit der Taste **OK**.
- ▶ Geben Sie die 12-stellige Referenz-Nummer des Händlers ein.
- ▶ Bestätigen Sie die Eingabe mit der Taste **OK**.

Das Gerät führt einen Neustart durch und ist danach wieder betriebsbereit.



## 8 Einstellungen

### 8.1 Terminal verwalten

#### Displaybeleuchtung ändern

Diese Funktion legt fest, wie lange Tastatur und Display nach der letzten Benutzung nachleuchten. Nach der festgelegten Dauer erlischt die Beleuchtung der Tastatur und die Beleuchtung des Displays wird gedimmt.

- ▶ Wählen Sie die Funktion „Display-Einstellungen“ (Funktionscode **511**).
- ▶ Bestätigen Sie die Eingabe mit der Taste **OK**.
- ▶ Geben Sie das Händlerpasswort ein.
- ▶ Wählen Sie die Dauer der Beleuchtung durch Berührung des Menüpunkts. Die Dauer der Beleuchtung wird als aktiviert angezeigt.
- ▶ Bestätigen Sie die Eingabe mit der Taste **OK** oder mit dem Button **OK**.

#### Betriebsartoptionen ändern

Diese Funktion zur Aktivierung von Standardtransaktionen ist durch das Techniker-Passwort geschützt.

- ▶ Verwenden Sie diese Funktion nur in Rücksprache mit der Hotline Ihres Netzbetreibers/Vertragspartners.

### 8.2 Verwaltung durchführen

#### Kassenschnitt konfigurieren

##### Automatischen Kassenschnitt festlegen

Diese Funktion legt die Wochentage und Uhrzeiten für den Start eines automatischen Kassenschnitts fest.

- ▶ Wählen Sie die Funktion „Autom. Kassenschnitt“ (Funktionscode **520**). Im Display erscheint die Anzeige „Montag/Aus“.
- ▶ Geben Sie die Uhrzeit ein, zu der der automatische Kassenschnitt am Montag stattfinden soll.
- ▶ Bestätigen Sie die Eingabe mit der Taste **OK**. Im Display erscheint die Anzeige „Dienstag/Ein“.
- ▶ Bestätigen Sie die angezeigte Uhrzeit mit der Taste **OK**.

ODER

- ▶ Löschen Sie die angezeigte Uhrzeit mit der Taste **Clear**.

- ▶ Geben Sie die Uhrzeit ein, zu der der automatische Kassenschnitt am Dienstag stattfinden soll.

ODER

- ▶ Drücken Sie die Taste **Stop**, um den automatischen Kassenschnitt für diesen Tag zu deaktivieren.  
Im Display erscheint die Anzeige „Dienstag/Aus“.
- ▶ Geben Sie die Uhrzeit für alle restlichen Tage entsprechend ein.
- ▶ Bestätigen Sie den Vorgang mit der Taste **OK**.

### Kassenschnittbeleg konfigurieren

Diese Funktion aktiviert die Ausgabe eines Detailkassenschnittbelegs zusätzlich zum normalen Kassenschnittbeleg.

- ▶ Wählen Sie die Funktion „Kassenschnittbeleg“ (Funktionscode **580**).
- ▶ Geben Sie das Händlerpasswort ein.
- ▶ Bestätigen Sie die Eingabe mit der Taste **OK**.
- ▶ Aktivieren oder deaktivieren Sie den Detailkassenschnitt durch Berührung des Menüpunkts.  
Die Funktion wird als aktiviert oder deaktiviert angezeigt.
- ▶ Bestätigen Sie die Eingabe mit der Taste **OK** oder mit dem Button **OK**.

### Passwort ändern

Diese Funktion ändert die voreingestellten Passwörter:

- Kassiererpasswort: 56789
- Händlerpasswort: 12345
- ▶ Wählen Sie die Funktion „Passwort ändern“ (Funktionscode **521**).
- ▶ Geben Sie das Händlerpasswort ein.
- ▶ Bestätigen Sie die Eingabe mit der Taste **OK**.
- ▶ Wählen Sie durch Berührung des Menüpunkts, welches Passwort geändert werden soll.
- ▶ Geben Sie das neue Passwort ein.
- ▶ Bestätigen Sie die Eingabe mit der Taste **OK**.
- ▶ Geben Sie das neue Passwort nochmals ein.
- ▶ Bestätigen Sie die Eingabe mit der Taste **OK**.

### Journal lesen

Diese Funktion überträgt das im Gerät geführte Händlerjournal an den Host des Netzbetreibers/Vertragspartners.

- ▶ Wählen Sie die Funktion „Journal lesen“ (Funktionscode **524**).
- ▶ Geben Sie das Händlerpasswort ein.
- ▶ Bestätigen Sie die Eingabe mit der Taste **OK**.  
Im Display erscheint die Anzeige „Händlerjournal lesen?“.
- ▶ Bestätigen Sie die Anzeige mit der Taste **OK** oder mit dem Button **OK**.

### Journal löschen

Diese Funktion zum Löschen des im Gerät geführten Händlerjournals ist durch das Techniker-Passwort geschützt.

- ▶ Verwenden Sie diese Funktion nur in Rücksprache mit der Hotline Ihres Netzbetreibers/Vertragspartners.

### Systeminformation anzeigen

Diese Funktion zeigt Informationen über die Konfiguration der verschiedenen Kommunikationsparameter an.

- ▶ Wählen Sie die Funktion „System-Information“ (Funktionscode **529**).
- ▶ Geben Sie das Händlerpasswort ein.
- ▶ Bestätigen Sie die Eingabe mit der Taste **OK**.  
Im Display erscheinen die Systeminformationen.

### Erweiterte Systeminformationen anzeigen

Diese Funktion zu erweiterten Informationen für Analysezwecke ist durch das Techniker-Passwort geschützt.

- ▶ Verwenden Sie diese Funktion nur in Rücksprache mit der Hotline Ihres Netzbetreibers/Vertragspartners.

### Produktinformationen anzeigen

Diese Funktion zeigt Informationen über die einzelnen Komponenten und Applikationen des Geräts an.

- ▶ Wählen Sie die Funktion „Produkt-Info. anz.“ (Funktionscode **531**).
- ▶ Geben Sie das Händlerpasswort ein.
- ▶ Bestätigen Sie die Eingabe mit der Taste **OK**.  
Im Display erscheinen die Produktinformationen.

### 8.3 Freischaltung verwalten

Über dieses Menü werden verschiedene Zusatzfunktionen freigeschaltet. Der Inhalt dieses Menüs ist abhängig von der Konfiguration des Geräts durch Ihren Netzbetreiber/Vertragspartner.

- ▶ Wählen Sie die Funktion „Freischaltung“ (Funktionscode **53**).
- ▶ Geben Sie das Händlerpasswort ein.
- ▶ Bestätigen Sie die Eingabe mit der Taste **OK**.
- ▶ Aktivieren oder deaktivieren Sie die Funktionen durch Berührung des entsprechenden Menüpunkts.  
Die Funktionen werden als aktiviert oder deaktiviert angezeigt.
- ▶ Bestätigen Sie die Eingabe mit der Taste **OK** oder mit dem Button **OK**.

### 8.4 Verbindungen konfigurieren

Über dieses Menü werden die Kommunikationsparameter für die einzelnen Komponenten geändert (z. B. Kasse, Host des Netzbetreibers/Vertragspartners, Downloadsystem).

- ▶ Verwenden Sie diese Funktion nur in Rücksprache mit der Hotline Ihres Netzbetreibers/Vertragspartners.

Wenn Sie die Kommunikationsparameter ändern wollen, müssen Sie den DFÜ-Assistenten starten.

- ▶ Wählen Sie die Funktion „Verbindungen“ (Funktionscode **54**).
- ▶ Geben Sie das Händlerpasswort ein.
- ▶ Bestätigen Sie die Eingabe mit der Taste **OK**.
- ▶ Scrollen Sie zum Menüpunkt „DFÜ-Assistent“.
- ▶ Stellen Sie die Konfigurationsparameter ein (siehe Kapitel 5.6, S. 20).

## 9 Gerät reinigen



### HINWEIS

- ▶ Trennen Sie vor der Reinigung das Gerät von der Stromversorgung.



### HINWEIS

- ▶ Verwenden Sie keine aggressiven Reinigungs- oder Lösungsmittel, die Isopropyl-Alkohol enthalten.
- ▶ Reinigen Sie die Oberflächen des Geräts mit Reinigungstüchern aus dem Ingenico Reinigungs-Set (siehe Kapitel 13, S. 44) oder mit einem trockenen oder leicht angefeuchteten Tuch.
- ▶ Reinigen Sie den Kartenleser mit den speziellen Reinigungskarten aus dem Ingenico Reinigungs-Set (siehe Kapitel 13, S. 44).

## 10 Fehler beheben

Bei einer Störung erscheint im Display oder auf dem Druckbeleg eine Fehlermeldung.

### 10.1 Grundsätzliche Fehler

Anzeige/Ausdruck	Diagnose	Aktion
„Fataler Fehler!“	–	▶ Rufen Sie die Hotline Ihres Netzbetreibers/Vertragspartners an.

### 10.2 Allgemeine Fehlermeldungen bei Transaktionen

Anzeige/Ausdruck	Diagnose	Aktion
„Karte nicht lesbar“	<ul style="list-style-type: none"> <li>• Die Karte konnte nicht gelesen werden.</li> <li>• Die Karte wurde nicht korrekt in den Kartenleser eingesteckt.</li> <li>• Das Terminal hat die Karte anhand ihrer Merkmale nicht erkannt.</li> <li>• Das Terminal ist für die Verarbeitung dieser Karte nicht freigeschaltet.</li> </ul>	<ul style="list-style-type: none"> <li>▶ Achten Sie auf die korrekte Position der Karte beim Lesevorgang.</li> <li>▶ Reinigen Sie den Kartenleser mit einer geeigneten Reinigungskarte.</li> <li>▶ Stimmen Sie die freigeschalteten Karten mit Ihrem Vertragsunternehmen ab.</li> </ul>
„Kartendaten falsch“	<ul style="list-style-type: none"> <li>• Die Kartendaten sind fehlerhaft.</li> <li>• Die Zahlung mit dieser Karte ist nicht möglich.</li> </ul>	–
„Vorgang abgebrochen“	<ul style="list-style-type: none"> <li>• Das Netz antwortet nicht.</li> <li>• Der Vorgang wurde vom Kunden oder Händler abgebrochen.</li> <li>• Es gibt ein technisches Problem.</li> </ul>	▶ Rufen Sie die Hotline Ihres Netzbetreibers/Vertragspartners an.

Anzeige/Ausdruck	Diagnose	Aktion
„Vorgang nicht möglich“	–	▶ Rufen Sie die Hotline Ihres Netzbetreibers/Vertragspartners an.
„Bitte warten“	• Ein systeminterner technischer Vorgang verursacht Wartezeit.	▶ Warten Sie, bis der Vorgang abgeschlossen ist.

### 10.3 Antworten des Autorisierungssystems

Anzeige/Ausdruck	Diagnose	Aktion
„Geheimzahl falsch“		▶ Lassen Sie den Kunden die Eingabe wiederholen.
„Geheimzahl zu oft falsch“	• Die Zahlung mit dieser Karte ist nicht mehr möglich.	–
„Karte nicht zugelassen“	• Die Zahlung mit dieser Karte ist nicht möglich.	–
„Karte ungültig“	• Die Zahlung mit dieser Karte ist nicht möglich.	–
„Karte verfallen“	• Die Zahlung mit dieser Karte ist nicht möglich.	–
„Zahlung nicht möglich“	• Die Zahlung mit dieser Karte ist nicht möglich.	–
„Storno nicht möglich“	• Die Zahlung mit dieser Karte ist nicht möglich.	–
„Systemfehler BR-Antwort: 02 Genehmigungs-Dienst kontaktieren“	• Die Zahlung mit dieser Karte ist nicht möglich.	–
„Systemfehler BR-Antwort: 05 Ablehnung vom Autorisierungssystem“	• Die Zahlung mit dieser Karte ist nicht möglich.	–
„Systemfehler BR-Antwort: 13 Verfügbarer Betrag überschritten“	• Die Zahlung mit dieser Karte ist nicht möglich.	–

## 10.4 Hotline und Problemlösungen

- ▶ Wenden Sie sich bei Fragen oder Störungen an die Hotline Ihres Netzbetreibers/Vertragspartners.
- ▶ Halten Sie die Terminal-ID (TID) bereit, die Sie von Ihrem Netzbetreiber/Vertragspartner erhalten haben.



## 11 Gerät entsorgen



Dieses Gerät darf nicht über die Restmülltonne entsorgt werden. Dieses Gerät fällt unter die EG-Richtlinie 2002/96/EG zur Reduktion der zunehmenden Menge an Elektroschrott. Ziel dieser Richtlinie ist es, Abfälle aus elektrischen und elektronischen Geräten zu verringern und umweltverträglich zu entsorgen.

- ▶ Bringen Sie das Gerät in eine kommunale Sammelstelle, um die stoffliche Verwertung oder ordnungsgemäße Entsorgung sicherzustellen.

## 12 Technische Daten

<b>Basisterminal iPP480</b>	
<b>OS/Prozessor</b>	Telium2, ARM9 und ARM7
<b>Speicher</b>	64 MB RAM/128 MB Flash
<b>SAMs</b>	3 SAM-Steckplätze
<b>Kartenleser</b>	<ul style="list-style-type: none"> <li>• Kontaktlosleser ISO 14443</li> <li>• Hybridkartenleser               <ul style="list-style-type: none"> <li>– Chipkarten: ISO 7816 1-2-3</li> <li>– Magnetkarten: Spur 1/2/3</li> </ul> </li> </ul>
<b>Display</b>	TFT-Farbdisplay QVGA (53,6 x 71,5 mm) 240 x 320 Pixel, Resistiver Touchscreen
<b>Tastatur</b>	15 Tasten, hinterleuchtet, ZKA-konformer Sichtschutz
<b>Kommunikation</b>	<ul style="list-style-type: none"> <li>• Abgesetzte Kommunikationsbox</li> <li>• Ethernet (TCP/IP)</li> <li>• RS-232</li> <li>• USB</li> <li>• USB Slave/Host (optional)</li> <li>• GPRS-Modem (optional)</li> </ul>
<b>Verschlüsselung</b>	SSL und Bitmap
<b>Stromversorgung</b>	Externes Netzteil (230 V)
<b>Farbe</b>	Klavierlack schwarz/grau
<b>Maße (B x H x T)</b>	91 x 127 x 200 mm
<b>Gewicht</b>	480 g
<b>Umgebungsbedingungen</b>	-5 °C bis 45 °C, bis 85 % Luftfeuchte bei 40 °C
<b>Zahlungsarten</b>	<ul style="list-style-type: none"> <li>• girocard/Maestro/VPAY</li> <li>• ELV/OLV (online/offline)</li> <li>• Kreditkarten (online/offline)</li> <li>• Geldkarte/girogo</li> <li>• MasterCard PayPass</li> <li>• VISA payWave</li> <li>• NFC/Mobile Wallet (optional)</li> </ul>
<b>Kundenkarten</b>	Diverse Kunden- und Bonuskarten, weitere auf Anfrage
<b>Zulassungen</b>	electronic cash gem. ZKA TA 7.0/7.1, DC POS 2.5, PCI PTS 3.1

Einige der beschriebenen Funktionalitäten und die unterstützten Zahlungsarten sind abhängig von den Einstellungen Ihres Netzbetreibers/Vertragspartners. Sie können deshalb von der Beschreibung abweichen.

**Änderungen vorbehalten.**

## 13 Zubehör

Bezeichnung	Artikel-Nr.
PSU EU-Netzteil (230 V)	192011109
Anschlussbox mit Konnektor (2,5 m)	296120447
Ethernet-Kabel (3 m)	CAB1068
Schrauben M 2 (5 x 8)	DIV2257
Stylus for iPP480	296152379
Kassenkabel für iPP-Box RS-232 (3 m)	CAB1085
Kit VBox iPP480 PP Anschlussbox groß mit Kabel	296161203
Reinigungs-Set klein (6 Reinigungskarten, 12 Zwei-Phasen-Tücher)	296118778
Reinigungs-Set groß (40 Reinigungskarten, 40 Zwei-Phasen-Tücher)	296118781
Reinigungskarten (VPE 25 St.)	DIV2036
Reinigungsflüssigkeit für Reinigungskarten (150 ml)	DIV2037

Das Zubehör erhalten Sie bei Ihrem Netzbetreiber/Vertragspartner oder direkt bei Ingenico.

Bestellformulare können Sie bei der Ingenico GmbH anfordern.

- E-Mail: [info.de@ingenico.com](mailto:info.de@ingenico.com)
- Fax: 030 / 81 09 6 – 5 91

Ingenico behält sich vor, im Rahmen der Produktpflege abweichende Komponenten mit gleichem Funktionsumfang zu liefern.

## 14 Impressum

Ingenico GmbH  
Am Gierath 10  
40885 Ratingen  
www.ingenico.de

Geschäftsführer: Peter De Caluwe  
Sitz der Gesellschaft: Ratingen  
HR: AG Düsseldorf HRB 68894  
Ust.-ID-Nr.: DE256932682  
FA-St.-Nr.: 147/5838/2190  
ElektroG ID: DE 16285691

Informationen zu Ihrem Terminal:
Terminal-ID (TID):
Händlerpasswort (nur eintragen, wenn sicher gelagert):

Informationen zu Ihrem Netzbetreiber/Vertragspartner:

Hotline Ihres Netzbetreibers/Vertragspartners:

- ▶ Wenden Sie sich bei Fragen oder Störungen an die Hotline Ihres Netzbetreibers/Vertragspartners.
- ▶ Halten Sie die Terminal-ID (TID) bereit, die Sie von Ihrem Netzbetreiber/Vertragspartner erhalten haben.